

# BORN®CP-mini 15/24/36

Инструкция по установке и эксплуатации  
пульты управления BORN®CP-mini электри-  
ческой печью для бани и сауны





Внимание! Вследствие постоянного совершенствования продукции производитель сохраняет за собой право на внесение изменений в конструкцию, комплектацию и технические характеристики.

**Новейшую версию данного руководства можно посмотреть на сайте [www.born-rus.ru](http://www.born-rus.ru).**



## Благодарим Вас за выбор электрической каменки BORN® CP-mini со встроенным управлением от BORN®

Данная инструкция по установке и эксплуатации предназначена для владельца сауны либо ответственного за нее лица, а также для электрика, осуществляющего подключение каменки. После завершения установки BORN®line plus данная инструкция должна быть передана владельцу сауны или лицу, ответственному за ее эксплуатацию. Тщательно изучите инструкцию по эксплуатации перед тем, как пользоваться каменкой.

Электрическая печь BORN®line plus предназначена для нагрева парилки сауны до нужной температуры для парения. Печь не должна использоваться для каких-либо других целей.

С уважением и наилучшими пожеланиями,  
Блюденов Антон Александрович  
Основатель бренда BORN





## СОДЕРЖАНИЕ

Введение	3
Содержание	5
Технические характеристики	6
Питание	6
Элементы управления и индикации	7
Работа пульта управления	8
Схемы подключения пульта управления	9
Рекомендации по подключению BORN®CP-mini	10
Комплект поставки	12
Гарантийные обязательства	12
Гарантийный талон	13
Сведения о ремонтах	14
Для заметок	16

## ТЕХНИЧЕСКИЕ ХАРАКТЕРИСТИКИ

ЖК-дисплей пульта	2 строки по 16 символов в каждой
Подсветка экрана	синяя
Кнопки управления	силиконовые
Диапазон терморегулирования	+30°C +125°C
Шаг терморегулирования	1°C
Датчик температуры	цифровой
Тип датчика	DS18B20
Кабель датчика температуры термостойкий	до +170°C
Длина кабеля датчика температуры в комплекте поставки	5 м
Максимальная длина кабеля датчика температуры	до 50 м
Максимальное время непрерывной работы каменки при отсутствии нажатия клавиш	от 2 до 24 часов (заводские настройки: 6 часов)
Задержка включения каменки настраивается в диапазоне	15 мин – 24 ч.
Интервал настройки задержки включения	15 мин
Гистерезис	+/- 2 °С от установленной на пульте температуры
Размер пульта управления (без блока мощности)	140x100x35 мм
Вес пульта управления (без блока мощности)	0,23 кг
Вес пульта управления с блоком мощности	1,5 кг
Размер упаковки(ДxШxВ)	220x170x135мм
Мощность подключаемой электрокаменки максимальная	15/24/36* кВт

## ПИТАНИЕ

Потребление тока (в режиме ожидания)	10 мА
Потребление тока (в режиме работы)	не более 100 Ма
Напряжение питания	9 – 14 В постоянного тока (от блока мощности из комплекта поставки)



**Внимание!!! Для обеспечения противопожарной безопасности перед включением каменки всегда проверяйте, что рядом или над каменкой нет предметов, которые могут загореться.**

\* - в зависимости от комплектации (уточняйте у продавца)



## ЭЛЕМЕНТЫ УПРАВЛЕНИЯ И ИНДИКАЦИИ



## РАБОТА ПУЛЬТА УПРАВЛЕНИЯ

Включите каменку кнопкой ON/OFF.

На экране одновременно отображаются:

- текущая температура в сауне в °C
- установленная с пульта температура в °C
- режим работы нагрузки (ТЭН): ON (включен) или OFF (выключен).

Установите с помощью кнопок «+» и «-» необходимую температуру в сауне в диапазоне от +30°C до +125°C. Длительное нажатие клавиш провоцирует быстрое изменение температуры. Пульт будет поддерживать температуру в сауне в пределах +/- 2,5°C от установленной. Таким образом гистерезис установки температуры составляет 5°C.

Нажатие на кнопку задержки включения (DELAY) активирует режим отсчета обратного времени до включения каменки. По умолчанию это время составляет 2 часа 00 минут. Нажатиями кнопок «+» и «-» установите нужное значение таймера обратного отсчета в диапазоне от 15 минут до 24 часов с интервалом в 15 минут. Для выключения режима обратного отсчета нажмите кнопку задержки повторно.

Для настройки максимального времени непрерывной работы каменки нажмите и удерживайте в течение примерно 5 секунд кнопку задержки включения «DELAY» до того момента как на экране появится меню с настройкой времени. Кнопками «+» и «-» установите необходимое время непрерывной работы. Для сохранения настроек и выхода из меню нажмите кнопку включения ON/OFF.

Чтобы включить/выключить каменку нажмите кнопку ON/OFF.

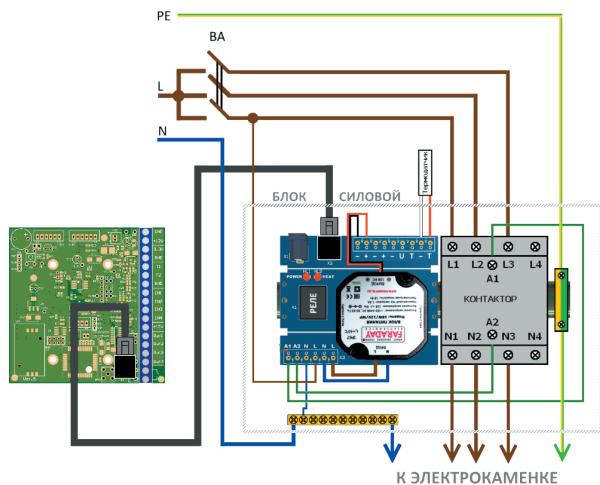


**Примечание.** При отсутствии нажатия на кнопки пульт управления отключает электрокаменку, спустя время непрерывной работы. По умолчанию (заводские настройки) это время составляет 6 часов. При пропадании напряжения питающей сети все текущие настройки и параметры сохраняются в энергонезависимой памяти пульта.

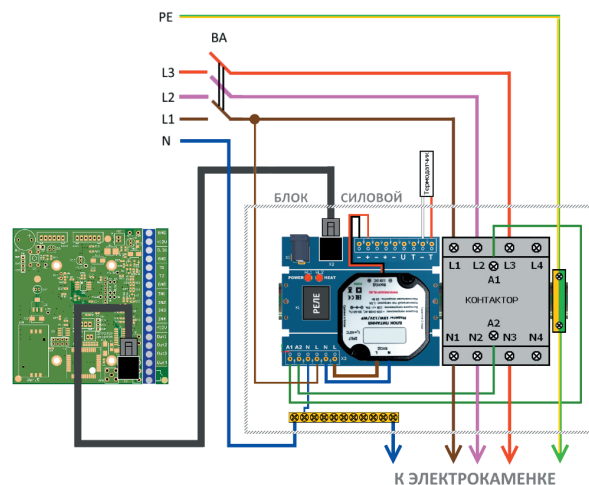
## СХЕМЫ ПОДКЛЮЧЕНИЯ ПУЛЬТА УПРАВЛЕНИЯ



Внимание!!! Подключение пульта управления и блока мощности к электросети должен выполнять квалифицированный персонал, имеющий необходимый опыт и допуск к выполнению работ с электроустановками до 1000В. Производитель пульта управления не несет ответственности за неправильное подключение и несоблюдение норм электробезопасности и пожарной безопасности. Категорически запрещается устанавливать силовой блок и/или пульт управления электрокаменкой внутри парильного помещения. Не допускается встраивание силового блока в стены, установка во влажные и плохо вентилируемые пространства, а также его герметизация, во избежание перегрева компонентов силового блока.



ПОДКЛЮЧЕНИЕ 1-ФАЗНОЙ ЭЛЕКТРОКАМЕНКИ К ПУЛЬТУ УПРАВЛЕНИЯ



ПОДКЛЮЧЕНИЕ 3-Х ФАЗНОЙ ЭЛЕКТРОКАМЕНКИ К ПУЛЬТУ УПРАВЛЕНИЯ

\* - белый провод термодатчика: минус (клемма «-»), цветной провод: плюс (клемма Т).  
\*\* ВА – Выключатель Автоматический

## РЕКОМЕНДАЦИИ ПО ПОДКЛЮЧЕНИЮ BORN®CP-MINI

Подключаемые к электрокаменке провода должны быть в термостойкой изоляции. Концы проводов должны быть оборудованы наконечниками. Подключение каменки следует проводить через выключатель автоматический (ВА). Рекомендуемое производителем сечение проводов указано в таблице:

<b>Мощность электрокаменки, кВт</b>	<b>6</b>	<b>9</b>	<b>12</b>	<b>15</b>	<b>18</b>	<b>24</b>	<b>36</b>
	<b>1 фаз.</b>	<b>3 фаз.</b>	<b>3 фаз.</b>	<b>3 фаз.</b>	<b>3 фаз.</b>	<b>3 фаз.</b>	<b>3 фаз.</b>
<b>Рекомендуемый ток ВА, А</b>	<b>40</b>	<b>20</b>	<b>25</b>	<b>32</b>	<b>40</b>	<b>50</b>	<b>80</b>
<b>Сечение медных проводов (силовых, нейтрали и заземления)</b>	<b>6</b>	<b>2,5</b>	<b>4</b>	<b>6</b>	<b>6</b>	<b>10</b>	<b>16</b>

После монтажа электропроводки необходимо провести контрольное включение и осмотр. Для подключения пульта к электрокаменке необходимо использовать пятижильный кабель, согласно схемам подключения, представленным в настоящей инструкции.

## УСТАНОВКА ДАТЧИКА ТЕМПЕРАТУРЫ В САУНЕ

- Для управления каменкой с помощью внешнего пульта BORN®CP-mini необходимо установить датчик температуры внутри сауны на расстоянии 100-200мм от потолка (на уровне головы человека, сидящего на верхней полке).
- Датчик температуры и питающие электрокаменку силовые провода заводятся в парильное помещение через специально проделанные отверстия в стене сауны на расстоянии не менее 100мм друг от друга, во избежание электромагнитных помех. При монтаже следует исключить механические повреждения изоляции провода и чувствительного элемента термодатчика. Будьте аккуратны.
- Кабель датчика температуры имеет длину 5м и изготовлен из специального жаропрочного силикона и выдерживает температуру до +170°С. Кабель температурного датчика может быть удлинен кабелем такого же или большего сечения, при этом рекомендуется использовать экранированный кабель, особенно если прокладка кабеля происходит рядом с силовым кабелем высокого напряжения.



**ВНИМАНИЕ!!!** При подключении датчика температуры необходимо соблюдать схему подключения и полярность проводов. Цвета проводов датчика температуры могут отличаться от представленных на схеме, в зависимости от производителя кабеля. Соответствие цветов и клемм на силовой плате приведено в таблице ниже:

<b>Т</b>	<b>-(минус)</b>
Красный	Черный
Коричневый	Серо-голубой
Серо-голубой	Белый
Коричневый	Белый



**Внимание!!!** Не устанавливайте датчик температуры на расстоянии менее 1000мм от ненаправленного вентилятора или на расстоянии менее 500мм от вентилятора, действующего в направлении датчика. Поток воздуха вблизи датчика охлаждает датчик и приводит к неточности показаний пульта управления. В результате возможен перегрев каменки. Не допускается установка датчика рядом с электрокаменкой и дверью.

## КОМПЛЕКТ ПОСТАВКИ

Пульт управления электрической каменкой	1 шт
Датчик температуры с термостойким кабелем 5м	1 шт
Кабель удлинительный для соединения пульта с силовым блоком 10м	1 шт
Блок силовой	1 шт
Инструкция на русском языке	1 шт
Упаковка	1 шт

\* Производитель оставляет за собой право в любой момент, без обязательного извещения, вносить изменения в комплектацию, дизайн и характеристики, не ухудшающие потребительские свойства и качество товара.

## ГАРАНТИЙНЫЕ ОБЯЗАТЕЛЬСТВА

- Гарантия на комплект – 1 год с момента продажи, указанного в гарантийном талоне, но не более 18 месяцев от даты выпуска (определяется по серийному номеру изделия). Гарантийные обязательства не распространяются на дополнительное оборудование, не входящее в комплект поставки производителя.
- В течение гарантийного срока производитель устройства гарантирует бесплатный ремонт вышедшего из строя устройства либо замену его на новое, по своему усмотрению, при соблюдении следующих требований:
- Соблюдение условий монтажа, подключения, эксплуатации и хранения, указанных в настоящем Руководстве;
- Отсутствие механических повреждений;
- Отсутствие электрических повреждений контроллера и других компонентов устройства;
- Отсутствие пробоя, вызванного высоковольтным разрядом;
- Отсутствие признаков попадания внутрь корпуса грязи, влаги и пыли.
- Гарантийный ремонт пульта управления осуществляется при предъявлении заполненного гарантийного талона со штампом продавца, подписью продавца и датой продажи.

## ГАРАНТИЙНЫЙ ТАЛОН

- Срок гарантии - 12 месяцев с момента продажи изделия или подписания акта сдачи-приемки после пуско-наладочных работ, но не более 18 месяцев от даты выпуска (определяется по серийному номеру изделия). В течение указанного срока гарантируется бесплатная техническая поддержка и бесплатный ремонт оборудования производителя.
- Гарантийные обязательства не распространяются на изделия, имеющие:
  - механические повреждения, сгоревшие или обуглившиеся детали, компоненты, контактные дорожки и т.п.;
  - следы самостоятельного ремонта изделия;
  - повреждения, вызванные стихией, пожаром, бытовыми факторами;
  - нарушение гарантийной пломбы, отсутствие фабричных или торговых наклеек.
- В гарантийный ремонт изделие принимается в собственной упаковке и в полной комплектации. Отсутствие упаковочного материала рассматривается как несоблюдение правил транспортировки изделия. Гарантия не распространяется на ущерб, причиненный другому оборудованию, работающему в сопряжении с данным изделием.

Наименование (модель)	BORN®CP-mini 15   кВт. 24   кВт. 36   кВт.			Дата выпуска
Дата продажи	число	месяц	год	

Изделие на комплектность \_\_, работоспособность \_\_, отсутствие механических повреждений \_\_ проверено,

С условием гарантийного обслуживания ознакомлен(а) и согласен (согласна):

---

Подпись покупателя

---

Подпись продавца

М.П.

## СВЕДЕНИЯ О РЕМОНТАХ

Дата сдачи в ремонт	Описание неисправности	Гарантийный случай да/нет	Дата возврата из ремонта	Подпись и Ф.И.О. ответственного лица



## СВЕДЕНИЯ О РЕМОНТАХ

Дата сдачи в ремонт	Описание неисправности	Гарантийный случай да/нет	Дата возврата из ремонта	Подпись и Ф.И.О. ответственного лица







[born-rus.ru](http://born-rus.ru)